

## VENTURI CHECK VALVE

# T.i.S.

PN 10 Art. C062

PN 16 Art. C063

PN 25 Art. C064

PN 40 Art. C065

PN 64 Art. C066

## VALVOLA DI RITEGNO VENTURI PN10/16/25/40/64

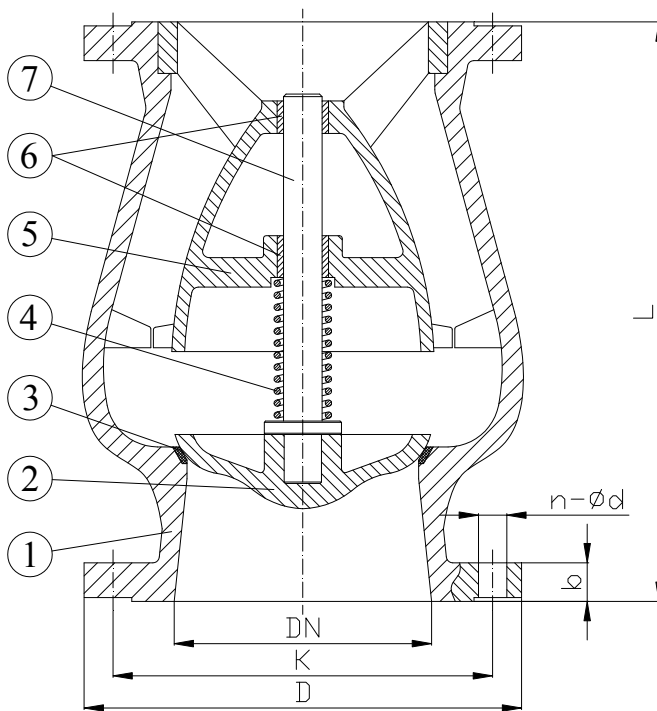
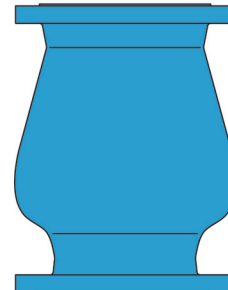
## VENTURI CHECK VALVE PN10/16/25/40/64

## APPLICAZIONE:

Stazioni di pompaggio per acqua, chiusura rapida senza colpo d'ariete, basse perdite di carico.

## APPLICATION:

Water pumping stations, quick closure without water hammering, low head loss.



## NORMA PROGETTO:

FLANGE:

COLLAUDI:

GRADO DI TENUTA:

TEMP. ESERCIZIO:

CONTROPRESSIONE:

DESIGN STANDARD:

FLANGES:

TESTS:

LEAKAGE RATE:

WORKING TEMP.:

BACKPRESSURE:

EN 1074-3

EN 1092-2

EN 12266-1

Rate B

Max. +130°C

Min. 0,3 bar

EN 1074-3

EN 1092-2

EN 12266-1

Rate B

Max. +130°C

Min. 0,3 bar

DENOMINAZIONE PART		MATERIALI MATERIALS			
		PN10/16	PN25	PN40	PN64
1	CORPO	DN40 e DN50	GJL250		GJS400
	BODY	da DN65 a DN400	GJL250		GJS400
2	OTTURATORE	da DN40 a DN200	ACCIAIO INOX AISI 304		
	OBTURATOR	da DN250 a DN400	GJL250 (solo PN10/16), GJS400 con sede riportata in INOX AISI 304		
3	TENUTA CORPO	da DN40 a DN200	ACCIAIO INOX AISI 304		
	BODY SEAT	da DN250 a DN400	GJL250 (solo PN10/16), GJS400 with welded seat in S. STEEL AISI 304		
4	MOLLA	da DN40 a DN100	OTTONE		
	SPRING	da DN125 a DN400	GJL250		
5	OGIVA	da DN40 a DN100	BRASS		
	OGIVE	da DN125 a DN400	GJL250		
6	BOCCOLA	da DN200 a DN400	OTTONE		
	BUSHING	from DN200 to DN400	BRASS		
7	ALBERO	ACCIAIO INOX AISI 304			
	SHAFT	STAINLESS STEEL AISI 304			

**RIVESTIMENTO ESTERNO/INTERNO:** Polvere epossidica di colore blu RAL 5015 con spessore 100µm.

**SURFACE PROTECTION:** FBE coating process with epoxy resin powder of blue colour RAL 5015 and thickness of 100µm.

DN	PN10					PN16					PN25					PN40					PN64					L
	K	D	b	n-ød	kg	K	D	b	n-ød	kg	K	D	b	n-ød	kg	K	D	b	n-ød	kg	K	D	b	n-ød	kg	
40	110	150	19	4-19	7	110	150	19	4-19	7	110	150	19	4-19	7	110	150	19	4-19	7	125	170	28	4-23	12	120
50	125	165	19	4-19	7	125	165	19	4-19	7	125	165	19	4-19	7	125	165	19	4-19	7	135	180	28	4-23	12	120
65	145	185	19	4-19	11	145	185	19	4-19	11	145	185	19	8-19	11	145	185	19	8-19	11	160	205	28	8-23	16	150
80	160	200	19	8-19	13	160	200	19	8-19	13	160	200	19	8-19	14	160	200	19	8-19	14	170	215	31	8-23	16	180
100	180	220	19	8-19	21	180	220	19	8-19	21	190	235	19	8-23	23	190	235	19	8-19	23	200	250	33	8-28	26	240
125	210	250	19	8-19	30	210	250	19	8-19	30	220	270	19	8-28	40	220	270	23.5	8-28	40	240	295	37	8-31	46	300
150	240	285	19	8-23	45	240	285	19	8-23	45	250	300	20	8-28	54	250	300	26	8-28	54	280	345	39	8-34	75	350
200	295	340	20	8-23	75	295	340	20	12-23	75	310	360	22	12-28	100	320	375	30	12-31	106	345	415	46	12-37	125	400
250	350	405	22	12-23	115	355	405	22	12-28	115	370	450	24.5	12-31	130	385	450	34.5	12-34	140	-	-	-	-	-	450
300	400	460	24.5	12-23	135	410	460	24.5	12-28	145	430	485	27.5	16-31	170	-	-	-	-	-	-	-	-	-	-	500
350	460	505	24.5	16-23	210	470	520	26.5	16-28	220	-	-	-	-	-	-	-	-	-	-	-	-	-	-	-	600
400	515	565	24.5	16-28	300	525	580	28	16-31	315	-	-	-	-	-	-	-	-	-	-	-	-	-	-	-	700